



粤制：00000743

本品已获《中华人民共和国制造计量器具许可证》



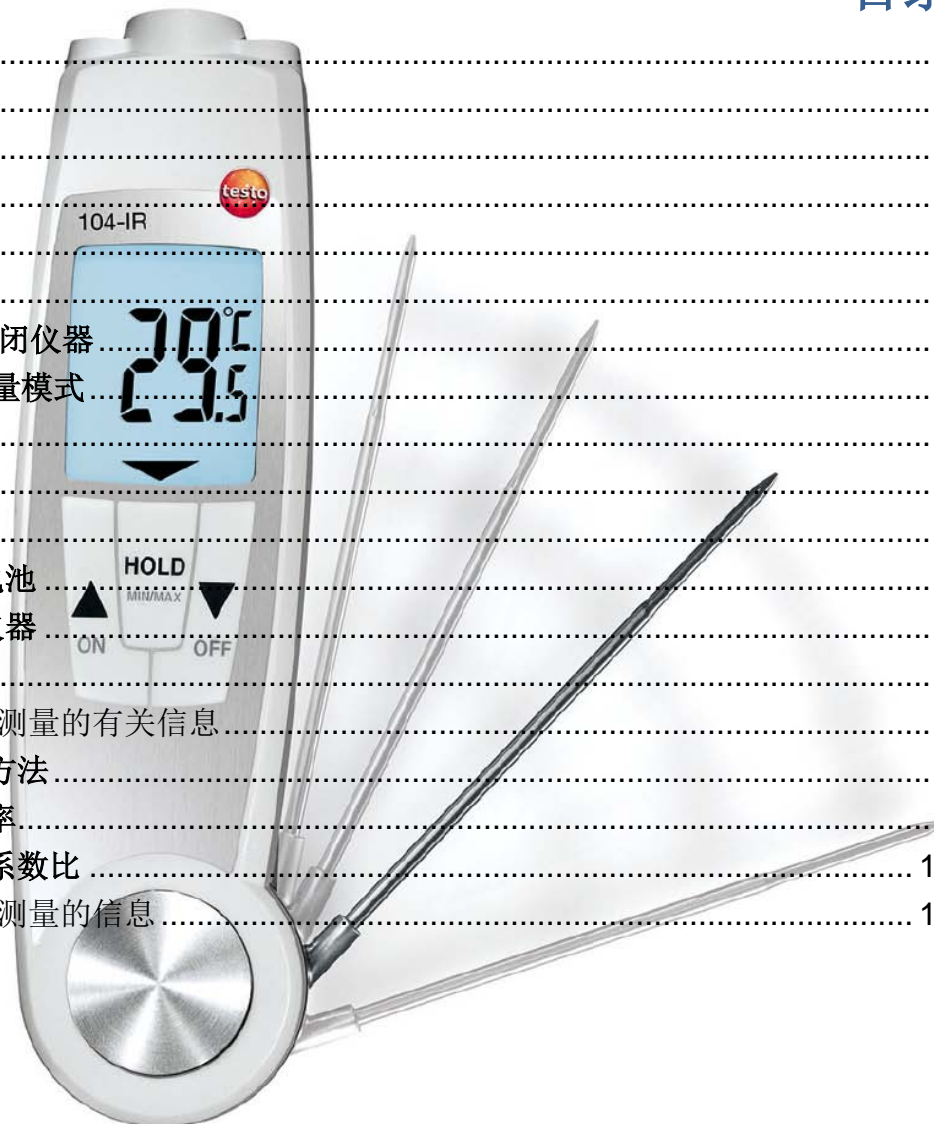
testo 104-IR

红外和接触式两用测温仪

操作手册

## 目录

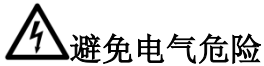
1	安全信息.....	2
2	预定用途.....	2
3	技术数据.....	3
4	产品描述.....	4
5	初始操作.....	4
6	操作.....	5
6.1	打开/关闭仪器.....	5
6.2	改变测量模式.....	5
6.3	测量.....	5
7	设置.....	7
8	维护与保养.....	8
8.1	更换电池.....	8
8.2	清洗仪器.....	8
9	问与答.....	8
10	红外（IR）测量的有关信息.....	9
10.1	测量方法.....	9
10.2	发射率.....	9
10.3	距离系数比.....	10
11	有关接触式测量的信息.....	10



# 一般信息

在使用本产品前，请仔细通读本操作手册并熟悉产品的操作。请妥善保管本手册，以便在需要时您可以参考。

## 1 安全信息



不要在带电部件上或附近测量！



按照产品的预定用途，在规定的参数范围内正确操作本仪器。不要太过用力！  
不要与溶剂（如丙酮）放在一起  
仅在文档中明确描述了用于维护目的时，才能打开仪器



请把损坏的充电电池和废电池放到提供的收集点  
请在仪器报废时直接将仪器寄送给我们，我们保证以环保的方式处理它们

## 2 预定用途

德图 104-IR 是一款功能强大的食物测温仪。

主要应用如下：

- 食品行业：生产、餐饮服务、现场检测、进货。
- 测量液体、糊状和半固体材料



以下产品组件是按照条例（EC）1935/2004 设计，用于食品连续接触式测试：

探头的测量尖端距离探头手柄或塑料外壳不超过 2 厘米。否则，请注意操作手册中提供的刺入深度，或探头上的标示点。

下列情况不宜使用本产品：

- 有爆破危险的区域
- 医疗诊断用途

### 3 技术数据

特性	数值
<b>刺入式探头</b>	
传感器类型	NTC
测量范围	(-50~250) °C
分辨力	0.1 °C/°F/°R
测量最大允许误差 (±1位数)	±1.0 °C (-50.0~-30.1) °C ±0.5 °C (-30.0~99.9) °C 测量范围的±1 % (100.0~250.0) °C
响应时间 t99	10 s(在流动液体中测量)
测量速率	0.5 s
<b>红外测量</b>	
光学分辨力	10:1+传感器的开口直径(12mm)
激光瞄准	2点激光瞄准
输出/光谱范围	<1mW /8-14 μ m
等级/标准	2/ DIN EN 60825-1:2007
测量范围	(-20~250) °C
分辨力	0.1 °C
测量最大允许误差 (±1位数)	±2.0 °C (-20.0~0.01) °C ±1.5 °C或±1.5 %测量值(0.0~250.0) °C
测量速率	0.5 s
<b>仪器参数</b>	
关键零部件	LCD液晶屏, 红外传感器, NTC温度传感器
操作温度	(-20~50) °C
运输/存储温度	(-30~50)°C
电源	2节AAA电池
电池寿命	10h(在25°C时的典型值)
外壳	ABS/TPE/PC铸模锌/不锈钢
防护等级	IP65
尺寸	281x48x21mm(浸入式/刺入式探头展开时) 178x48x21mm(浸入式/刺入式探头折起时)
重量	197g(包括电池)
标准	EN 13485
EC指令	2004/108/EC
执行标准号	Q/DT02
保修	1年, 保修条款: 请见 <a href="http://www.testo.com.cn/warranty">www.testo.com.cn/warranty</a>

#### 有关标准的信息



本产品符合刺入式测量标准 **EN13485**。

适宜于: 仓储、运输

环境: 便携式测温仪

精度等级: 0.5

测量范围: (-50 ~250)°C

根据标准 EN13485, 测量仪器需要根据 EN13486 的条款定期进行检  
查和校准 (建议频率: 每年一次)。要了解更多信息, 请与我们联系。

## 4 产品描述



1.红外传感器

2.2-点激光瞄准

3.显示屏

4.控制键:

- **【ON】** 打开仪器
- **【OFF】** 关闭仪器(持续按住该键)
- **【▲】** 红外测量切换开关，进行红外测量(按下并按住该键)
- **【▼】** 接触式测量切换开关
- **[HOLD/MIN/MAX]:**锁定读数 / 显示最小值/显示最大值

5.展开浸入式/刺入式探头，在关机状态下将探头展开即可打开仪器

6.电池仓(在背面)

## 5 初始操作

装入电池



1. 使用一字螺丝刀将电池仓上的螺丝拧开。

2. 打开电池仓。

3. 插入电池（2节 AAA 电池）。注意极性！

4. 关上电池仓。

5. 拧紧螺丝。

## 6 操作

### 6.1 打开/关闭仪器

#### 通过展开探头来打开仪器

- ▶ 将探头展开。
- 所有显示部分都短暂亮起。接触式测量启动。(▼亮起)。

#### 使用控制键开/关仪器

- ▶ 打开仪器：按[ON]键。
- 所有的显示部分都短暂亮起。红外测量启动(▲亮起)。
- ▶ 关闭仪器：持续按住[OFF]键，直到显示屏关闭。

**!** 如果没有任何键被按下，仪器将进行节电自动关闭：探头展开时为 10 分钟，当探头收起时为 1 分钟。

### 6.2 改变测量模式

- ▶ 接触测量->红外测量：按[▲]键。
- ▶ 红外测量->接触测量：按[▼]键。

### 6.3 测量

**!** 请注意红外测量和接触式测量的区别（见下面的章节）。

#### 红外测量

- 仪器已经打开，红外测量已经启动。
- 1. 开始测量：持续按住【▲】键。
- 2. 使用激光点将测量对象锁定：激光点显示测量范围的边缘。
- 显示当前测量值。
- 3. 结束测量：释放按键。
- HOLD 键亮起，屏幕显示测量值，开机以来的最小/最大值也被记录下来，直到下一次测量或者仪器关闭，最大最小值将重置。
- ▶在最小值、最大值和记录值之间转换：按下【HOLD/MIN/MAX】键。

- ! 最小值/最大值可以重置:
- 按下【▲】键或关闭仪器。

▶重新测量: 按下并按住【▲】键。

▶设定发射率:

- 启用红外测量时, 按下【▲】键并同时按下并按住【▼】键。
- 显示当前发射率。
- 使用【▲】和【▼】键更改该值, 设置结束, 并等待 3 秒钟后, 默认更改。

## 接触式测量

- 打开仪器, 启动接触式测量 (▼ 键亮起)。

1 将探头置于被测物体中, 屏幕显示测量值, 或按下【▼】键。

2 结束测量: 按【HOLD/MIN/MAX】键。

- HOLD 亮起。最后的测量值和最小/最大值被保存起来, 直到下一次测量或仪器关闭。

- ! AUTOHOLD 功能: 如果此功能被启用, 一旦测量值稳定下来, 测量会自动结束, AUTOHOLD 亮起。

▶在最小值、最大值和记录值之间转换: 按下【HOLD/MIN/MAX】键。

最小/最大值可以重置:

- !
- 关闭仪器、转换到红外测量重置;
  - 或在显示测量值保持时 (HOLD 亮起) 持续按住【HOLD/MIN/MAX】, 直到 Clr 键亮起。


▶ 重新测量: 按【▼】键。

## 7 设置

- 首先关闭仪器。



在设置模式下，如果在 3 秒钟之内没有按下任何键，仪器将切换到下一个视图。

1. 持续同时按住【▼】和【▲】，直到 AutoHold 或 Hold 开始闪烁。
2. 按下【▲】或【▼】键选择开启读数自动锁定功能或关闭读数自动锁定（Hold）功能。设置结束后，等待 3 秒钟后，默认更改，仪器将切换到下一个视图
3. °C 开始闪烁，按下【▲】或【▼】键选择显示单位，摄氏度°C，华氏度°F 或列式温度°R。设置结束后，等待 3 秒钟后，默认更改，仪器将切换到下一个视图
4.  开始闪烁。按【▲】或【▼】键打开激光（on）或关闭激光（oFF），设置结束后，等待 3 秒钟后，默认更改，仪器将切换到下一个视图
5. 仪器切换到红外测量状态。

## 8 维护与保养

### 8.1 更换电池



- 1.使用一字螺丝刀将电池仓上的螺丝拧开。
- 2.打开电池仓。
- 3.插入电池（2节 AAA 电池）。**注意极性！**
- 4.关上电池仓。
- 5.拧紧螺丝。

### 8.2 清洗仪器

只能使用市面上销售的弱中性/家用清洁剂（如洗涤剂）清洗仪器。不要使用腐蚀性清洁剂或溶剂！

可以使用酒精类的喷洒剂对外壳和探头进行消毒。进行此项步骤时，请按照制造商的说明进行。

- ▶ 在流水下清洗外壳和探头，并用毛巾擦干。
- ▶ 用浸过水或医用酒精的棉签小心地清洁镜头。

## 9 问与答

问题	可能原因	可能的解决方法
 亮起	电池不足	▶换电池
红外测量：---亮起	测量值超出测量范围	▶保持在允许测量范围
接触式测量：---亮起	测量值超出测量范围	▶保持在测量范围
仪器无法启动	电池耗尽	▶更换电池
仪器自动关闭	仪器在接触式测量模式10分钟后， 或红外测量模式1分钟	▶重新启动仪器

如果我们没能回答您的问题，请联系当地经销商或德图 400-882-7833 客服热线或访问[www.testo.com.cn](http://www.testo.com.cn)。



## 10 红外（IR）测量的有关信息

### 10.1 测量方法

红外测量是一种视觉测量

- ▶ 保持镜头清洁
- ▶ 不要使用模糊镜头进行测量
- ▶ 保持测量范围（仪器与测量对象之间的范围）内没有障碍物。确保没有污垢或灰尘粒子，没有潮湿物体（雨、蒸汽）和气体。

红外测量是一种表面测量

如果表面上有污垢、灰尘、结霜等，只有最外层得到测量，即污垢。

- ▶ 对于真空包装食品，不要对空气包装袋进行测量。

对于非常重要的测量值，一定要使用接触式测温仪进行单独测量。特别是在食品行业：请使用浸入式/刺入式测温仪测量核心温度。

调整时间

- ▶ 如果环境温度发生变化（位置发生变化，例如测量室内/室外时），仪器必须先均衡 15 分钟后再用于红外测量。

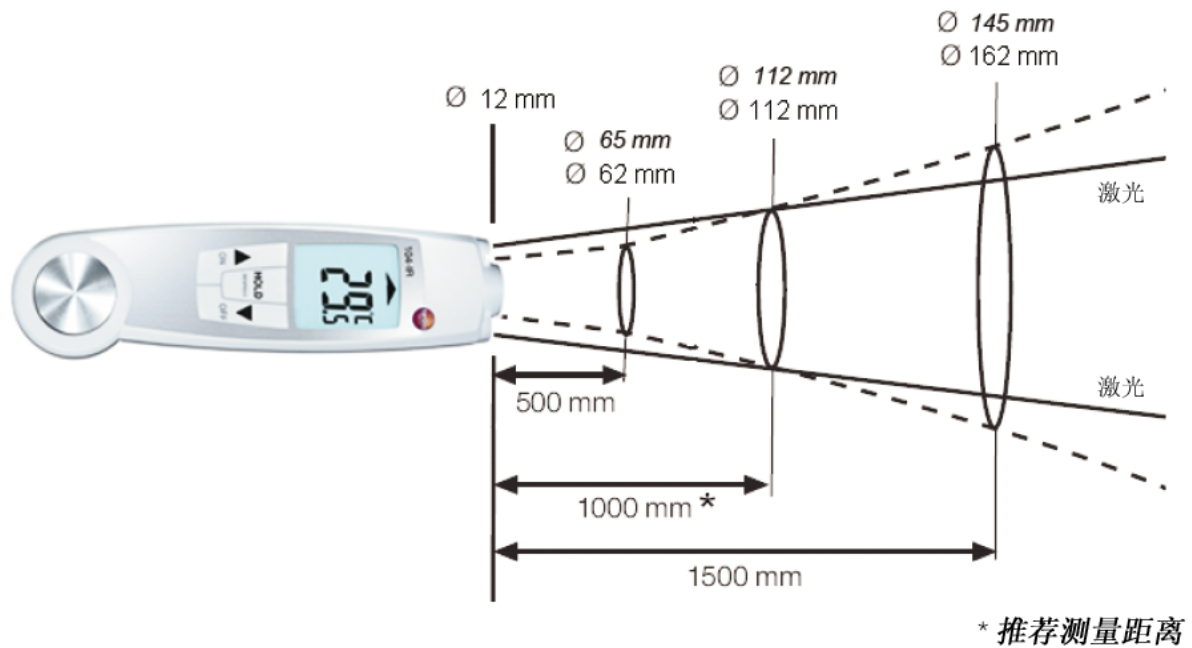
### 10.2 发射率

各种材料有着不同的发射率。这意味着它们发出不同程度的电磁辐射。该仪器默认的发射率设置为 0.95。这是测量食品、非金属（纸张、陶瓷、石膏、木材、油漆和清漆）和塑料的理想发射率。

### 10.3 距离系数比

根据测量仪器与测量对象的距离，下图为红外探头到目标之间的距离与被测目标直径之比。

距离系数比（距离：测量范围）



## 11 有关接触式测量的信息

- ▶ 请注意浸入式/刺入式探头最小穿透深度为：10 倍探头直径
- ▶ 请避免在具有腐蚀性的酸或碱中使用。



**德图中国总部:**

德图仪器国际贸易(上海)有限公司

地址: 上海市徐汇区田林路 487 号宝石园 23 号楼 401 室

邮编: 200233

全国服务热线: 400-882-7833

传真: 021-64829968

网址: [www.testo.com.cn](http://www.testo.com.cn)

电子邮件: [info@testo.com.cn](mailto:info@testo.com.cn)

**德图维修中心:**

德图仪器国际贸易(上海)有限公司

地址: 上海市徐汇区田林路 487 号宝石园 23 号楼 401 室

邮编: 200233

电话: 021-54569696-800

传真: 021-64829968

网址: [www.testo.com.cn](http://www.testo.com.cn)

电子邮件: [info@testo.com.cn](mailto:info@testo.com.cn)



- 延长保修
  - 维护保养协议
  - 上门取货
  - 样机出借
- 除了维修,  
我们还提供更多...